

Návod k použití



NÁSTĚNNÝ OVLÁDACÍ PANEL S VÝLEVKOU A
DEZINFEKČNÍM SYSTÉMEM

OPALE SENSE

3012.01

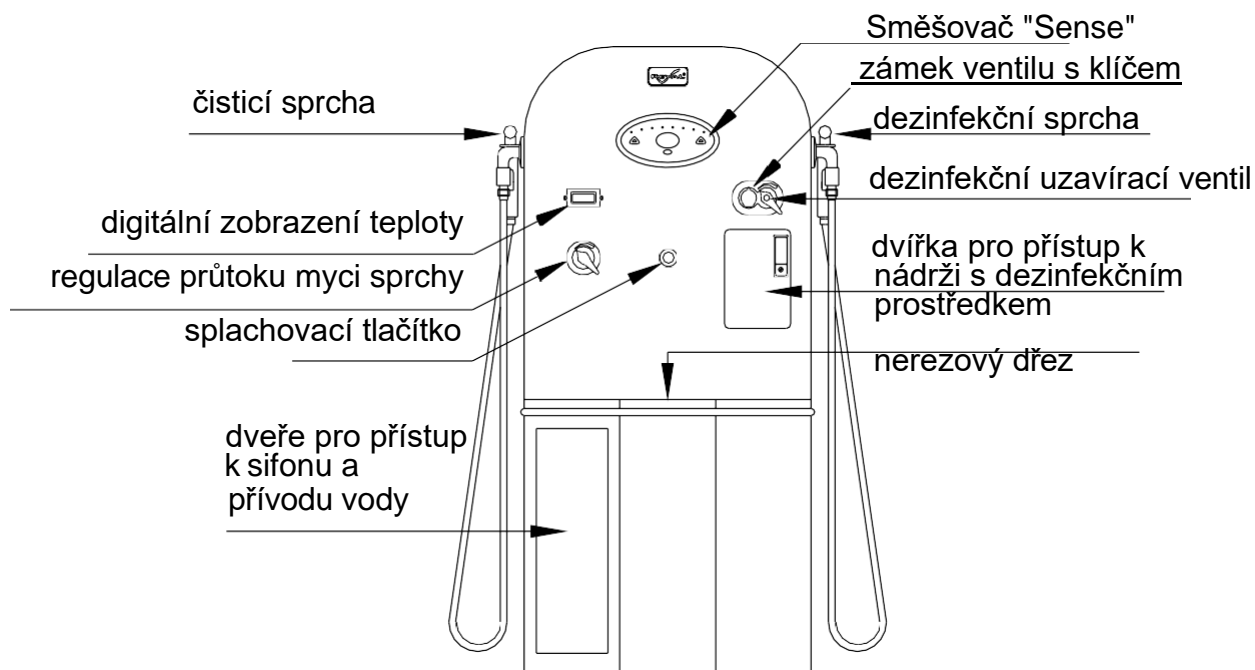
CE

OBSAH

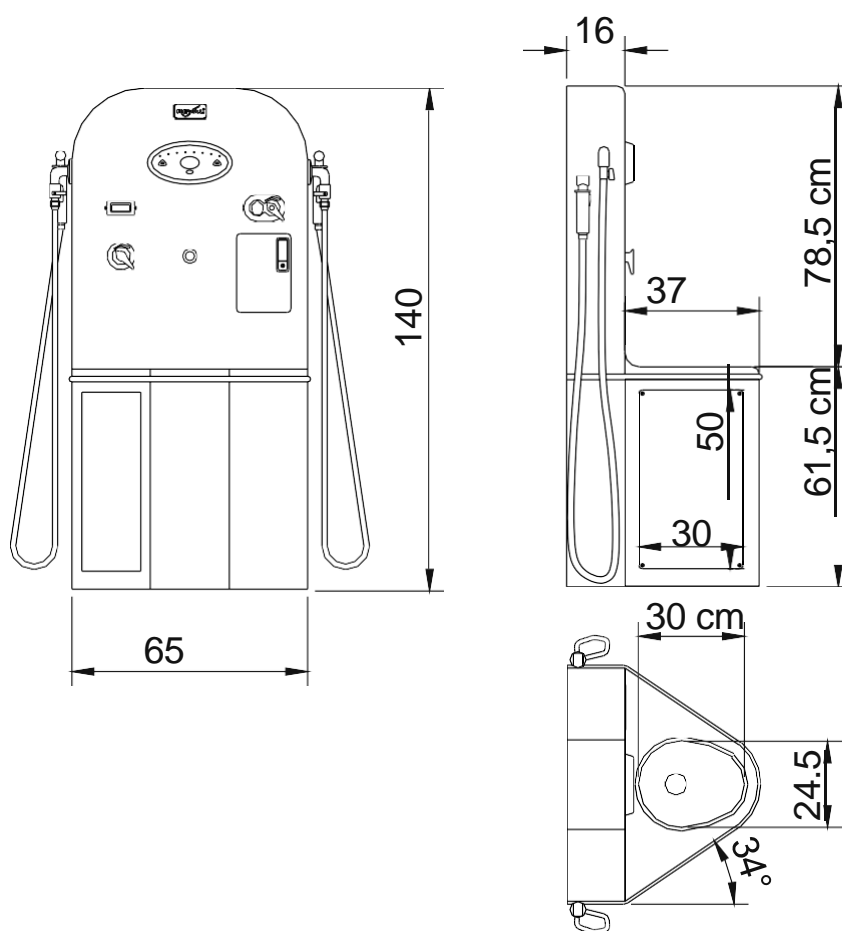
STRÁNKY

OBECNÝ POPIS	2
ROZMĚRY	2
TECHNICKÁ SPECIFIKACE	3
ROZSAH POUŽITÍ	3
NÁVOD K POUŽITÍ	4
ÚDRŽBA	6
DENÍK ÚDRŽBY	7

OBECNÝ POPIS



ROZMĚRY



TECHNICKÁ SPECIFIKACE

VŠEOBECNÉ:

- Kovový rám s antikorozií úpravou.
- Bílý polyesterový kryt se zaoblenými okraji pro snadné čištění.
- Chromovaný sprchový stojan s držákem na mýdlo.
- Skrytý digitální směšovací ventil Rada sense s možností programování maximální, minimální a výchozí teploty, automatické volby teploty na výstupu, se splachováním ,a tepelnou dezinfekcí a s možností záznamu dat.
- Ventily, které zabraňují zpětnému toku a bezpečnostní systém proti opaření.
- Dezinfekční sprchová hlavice se spouští.
- Čištění sprchové hlavice.
- Ventil pro nastavení intenzity průtoku.
- Dezinfekční ventil zajištěný klíčem.
- Dřez z nerezové oceli.
- Dvířka pro přístup k nádrži s dezinfekčním prostředkem zajištěné zámekem s klíčem.
- Sací zařízení dezinfekčního přípravku s uzavíracím ventilem a 1 litrovou nádrží.
- Digitální zobrazení teploty.

SHODA s:

- 73/23/CEE.
- 89/336/EHS.
- NF EN 60335-1.
- NF C 15-100.

ROZSAH POUŽITÍ

Systém Opale Sense 3012.01 byl vyvinut za účelem mytí pacientů na sprchovém vozíku, pro vypouštění odpadní vody ze sprchového vozíku a pro dezinfekci použitých pomůcek a sprchového vozíku.

Nástěnný ovládací panel smí používat pouze kvalifikované osoby, které si přečetly návod k použití a porozuměly mu.

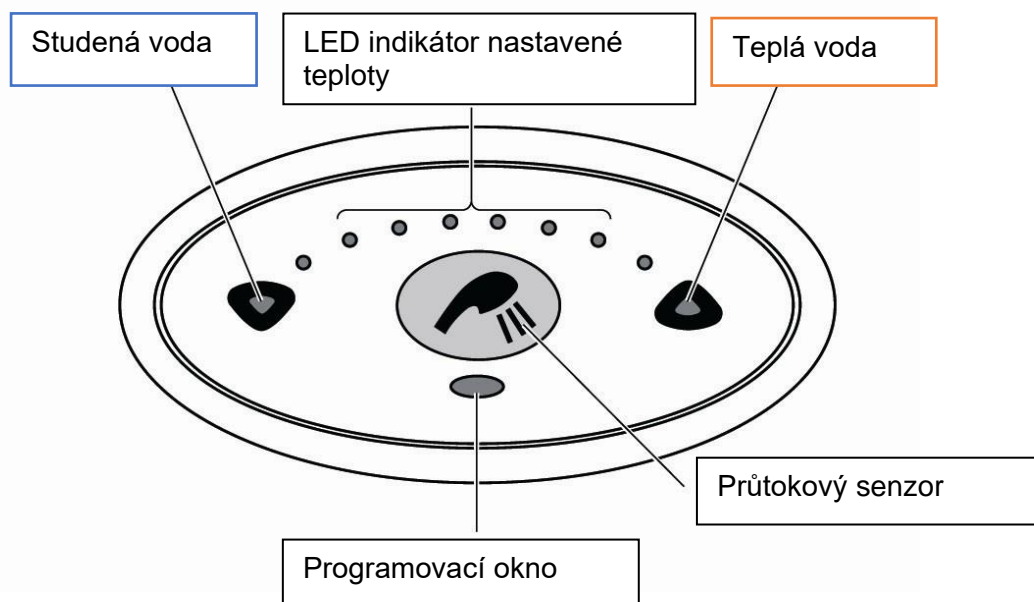
Nepoužívejte dezinfekční sprchu na pacienta.

! Výrobce nenese odpovědnost, pokud je výrobek používán, měněn nebo sestaven jiným způsobem, než je předepsáno v tomto návodu.

SKRYTÝ DIGITÁLNÍ SMĚŠOVACÍ VENTIL " RADA SENSE"

Chcete-li nastavit teplotu vody, přejeďte prstem po modrém trojúhelníku – symbol studené vody, nebo po červeném trojúhelníku – symbol teplé vody, v závislosti na požadované teplotu.

Maximální výstupní teplota pro sprchu: 40 °C
Výchozí teplota při spuštění: 37 °C.



Před každým použitím zkontrolujte teplotu vody.

ČISTICÍ SPRCHA :

Chcete-li použít čisticí sprchu, přejeďte prstem před piktogramem



Pomocí kohoutku je možné nastavit intenzitu proudu.



Po každém použití kohoutek uzavřete.

BEZPEČNOSTNÍ SYSTÉM PROTI OPAŘENÍ

Pokud dojde k přerušení dodávání studené vody, předejde se riziku popálení.

DEZINFEKCE POMŮCEK :

- Odemkněte dezinfekční ventil pomocí klíče.
- Za tímto účelem otočte klíčem proti směru hodinových ručiček.



- Použijte dezinfekční sprchu
- Opatrně postříkejte pomůcky, abyste je dezinfikovali.

Nepoužívejte dezinfekční sprchu na pacienta.

**Vyčkejte, aby byla dodržena doba působení předepsaná podle použitého dezinfekčního prostředku.
Doba působení: 15 minut pro přípravek B.F.R. 4.0.**

Pečlivě je opláchněte čisticí sprchou, abyste odstranili veškeré stopy baktericidů.

SPLACHOVÁNÍ :

Stiskněte splachovací tlačítko.

PŘIDÁNÍ DEZINFEKČNÍHO PROSTŘEDKU :

Ovládací panel je vybaven automatickým systémem pro určení množství dezinfekčního prostředku.

Dezinfekční systém zahrnuje :

- 1 litrová nádrž na dezinfekční přípravek.
- 1X píst s kalibrovanou trubičkou, umístěný v nádrži a spojený ohebným průchodem horní částí Venturiho trubice (bílý plastový díl).
- 1 dezinfekční sprcha.

Ředění :

Míchání vody a dezinfekčního prostředku uvnitř dezinfekční sprchy probíhá ve 2 fázích:

První :

Ruční ředění uvnitř nádrže, (viz bod 1 příkladu).

Druhý :

Sací zařízení (Venturiho trubice) zajišťuje dávkování 10 % nasávaného produktu z nádrže, (viz bod 2 příkladu).

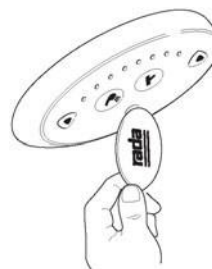
Příklad :

Dezinfekční prostředek BFR 4.0 se musí používat v konečném ředění 0,4 %.

- 1) Ruční ředění v nádrži na 4 %, tj. 40 ml BFR 4.0 na 960 ml vody.
- 2) Doplnkové ředění 10 % **studenou vodou** zajišťuje sací zařízení (Venturiho trubice).

ČIŠTĚNÍ OVLÁDACÍHO PANELU :

Chcete-li vyčistit ovládací panel vezměte magnetický klíč a přejeďte jím před infračerveným světlem ovládacího panelu, abyste jej deaktivovali. (během 30 sekund) Pro opětovnou aktivaci ovládacího panelu provedte opačnou operaci.



Používejte pouze tekuté přípravky (tekuté mýdlo).

Nepoužívejte abrazivní přípravky, jako je "drátěnka", abyste zabránili poškrábání povrchu výlevky "Gelcoat".

Kromě toho doporučujeme k odstranění vápenatých usazenin použít odstraňovač vodního kamene (Gel Servex).

Na prvky ovládacího panelu nepoužívejte tekuté mýdlo a odstraňovač vodního kamene (Gel Servex);

DENÍK ÚDRŽBY

Datum kontroly	Čištění filtrační vložky směšovače	Čištění sprch	Poznámka	Opravy	Podpis