

CZ Návod k použití



HYDRAULICKÝ SEDACÍ ZVEDÁK

TOPAZ

5462.00 (hydraulická verze)

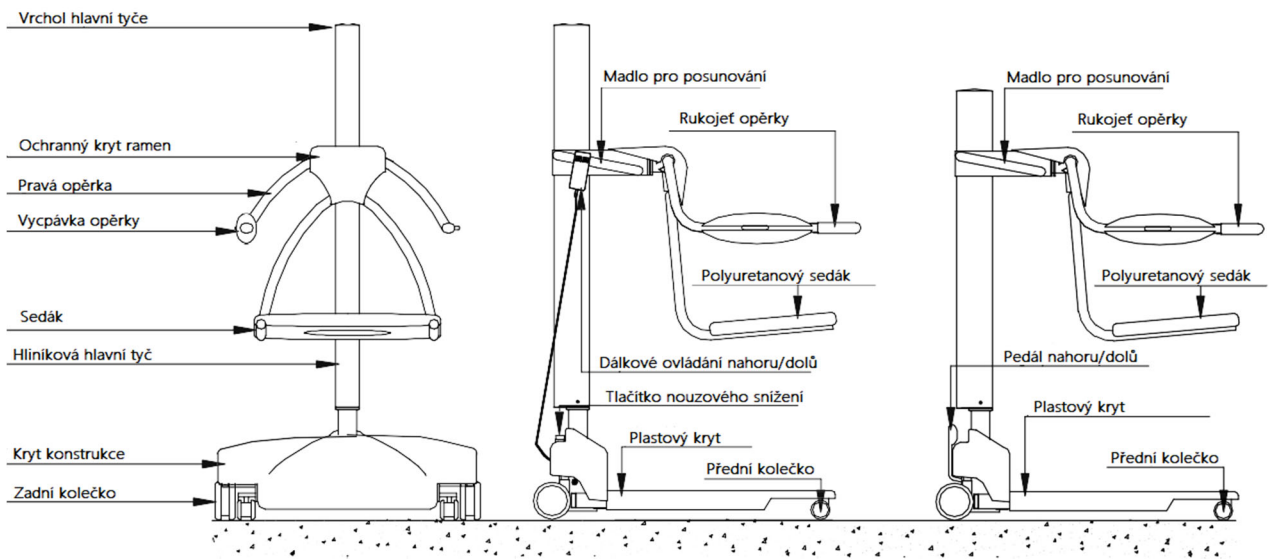
5469.00 (elektrická verze)

PŘEHLED

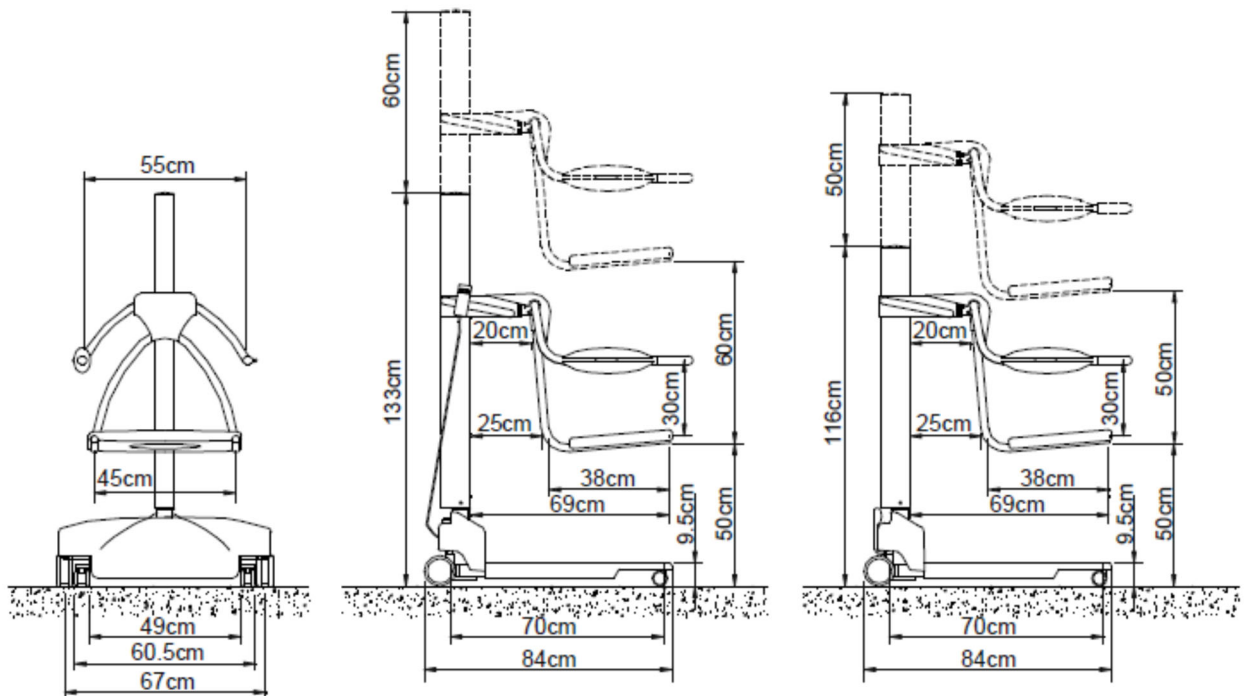
OBSAH	STRANY
OBEČNÉ NÁKRESY -----	2
ROZMĚRY -----	2
TECHNICKÉ SPECIFIKACE -----	3
OBSLUHA -----	3
ROZSAH POUŽITÍ -----	4
PŘESOUVÁNÍ	
Z POSTELE	5
ZE ŽIDLE	5
DO VANY	5

PRAVIDELNÁ KONTROLA -----	6
ÚDRŽBA -----	7
DOBÍJENÍ BATERÍ -----	7
BEZPEČNOSTNÍ SYSTÉMY -----	7
VÝMĚNA POJISTEK -----	7
ÚPRAVA FIXNÍHO BODU SEDÁKU -----	8
FORMULÁŘ ÚDRŽBY (ZÁPIS) -----	9

OBECNÉ NÁKRESY



ROZMĚRY



TECHNICKÉ SPECIFIKACE

KONSTRUKCE:

- Antikorozní vrstva v modrém provedení.
- Kryty v zeleném provedení.
- 2 kolečka s brzdami vzadu a 2 vpředu pro lepší ovladatelnost.

ZVEDACÍ SYSTÉM (5462.00 hydraulická verze):

- Hydraulický zvedák.
- Nastavení pomocí pedálu.

ZVEDACÍ SYSTÉM (5469.00 elektrická verze):

- 24V elektrický zvedák.
- Elektrické dálkové ovládání.
- Tlačítko nouzového zastavení.
- Tlačítko nouzového snížení.
- 2x12 voltová nabíjecí baterie, 8 Ah.
- 24 voltová nabíječka, 1000 mA.
- 1,6A pojistka nabíjení umístěná na krytu.
- 10A hlavní pojistka umístěná na pravé straně konstrukce.
- Rozsah: 80 ↑ ↓ 130kg.

PONOŘITELNÉ ČÁSTI:

- Ocelová konstrukce se dvěma nastavitelnými opěrkami a tvarovaným sedákem z polyuretanu s otvorem uprostřed.

OBECNÉ:

- Rozsah zdvihu (hydraulická verze): 50 cm
- Rozsah zdvihu (elektrická verze): 60 cm
- Maximální váha pacienta: 150 kg
- Váha křesla (hydraulická verze): 52 kg
- Váha křesla (elektrická verze): 57 kg

SHODA:

- Značka CE
- Zařízení je ve shodě s ustanoveními směrnice Rady 93/42/EHS ze dne 14. června 1993 o zdravotnických zařízeních.
- V souladu s normou EN ISO 10535 týkající se zdvihadel pro přesun zdravotně postižených osob.
- Standardy: EN292 / EN614-1 / EN980 / EN1041 / EN1441/ EN ISO 9999(1998) / EN60601-1 / EN60601-1-2/ EN12182(1997).

OBSLUHA

Hydraulická verze je dodávána s hydraulickým zvedákem, který umožňuje zvedání a snižování pacientů.

Pedál nahoru/dolů hydraulického zvedáku je umístěn na zadní straně konstrukce.

Elektrická verze je dodávána s elektrickým zvedákem a dálkovým ovládáním, který umožňuje zvedání a snižování pacientů.

Zadní kolečka jsou vybavena brzdami pro znehybnění zvedáku při zvedání či snižování pacientů.

ROZSAH POUŽITÍ

Tento sedací zvedák se skládá z konstrukce na kolečkách a sedáku a slouží k přemístění pacienta do postele, vany atd.

Topaz smí obsluhovat pouze kvalifikované osoby, které si přečetly návod k použití a porozuměly mu.

Topaz je určen pouze pro přesouvání pacientů.

Topaz má maximální nosnost **150 kg**.

Topaz je nutné používat pouze s bezpečnostním pásem určeným pro tento typ sedacího zvedáku.

Nepoužívejte v případě poškození bezpečnostního pásu.

Přesouvání pacienta lze provést pouze tehdy, je-li podlaha pevná, rovná a má sklon menší než 5 stupňů.

Topaz se nesmí používat během nabíjení baterií.

Používejte pouze zvedací systém dodaný se sedacím zvedákem.

Nabíječka se smí připojit pouze do zásuvky s napětím 220/230 V v suchém prostředí.

Nabíjení baterií v koupelně je zakázáno.

Výrobce nepřijímá žádnou odpovědnost, pokud by byl produkt používán, pozměněn nebo sestaven jinak, než je uvedeno v tomto návodu.

PŘESOUVÁNÍ

Před přesouváním je nutné zkontrolovat stabilitu pacienta.

Z POSTELE:

- Pokud je to možné, položte pacienta na bok.
- Otočte obě opěrky za křeslo zvedáku.
- Umístěte sedák na matraci postele.
- Zajistěte obě zadní kolečka pomocí brzd, které jsou na nich umístěny.
- Usadte pacienta na sedák.
- V případě potřeby upravte záda pacienta a sklopte opěrky tak, aby byla vycpávka opěrky v kontaktu s pacientovo zády.
- Zapněte bezpečnostní pás.
- Při návratu pacienta do postele postupujte v opačném pořadí.

ZE ŽIDLE:

- Posuňte zvedák k židli a upravte výšku sedáku zvedáku, aby byla těsně pod sedákem židle.
- Otočte jednu opěrku za křeslo zvedáku.
- Zajistěte obě zadní kolečka pomocí brzd, které jsou na nich umístěny.
- Usadte pacienta a sklopte opěrku tak, aby byla vycpávka opěrky v kontaktu s pacientovo zády.
- Zapněte bezpečnostní pás.
- Při návratu pacienta na židli postupujte v opačném pořadí a dbejte na to, abyste nastavili výšku sedáku těsně pod sedák židle.

DO VANY:

- Pomocí pedálu nahoru/dolů umístěte sedák nad vanu.
- Napustte vanu do požadované výšky.
- Pomocí pedálu nahoru/dolu snižujte sedák, dokud nebude pacient dostatečně ponořen.
- Po koupeli vypusťte vanu.

PRAVIDELNÁ KONTROLA

1) Pravidelná kontrola sedacího zvedáku by měla být prováděna v časových intervalech stanovených výrobcem, **nejméně však jednou za rok**. Při pravidelné prohlídce se provádí vizuální kontrola součástí (nosné konstrukce křesla, zvedací mechanismus a jeho připevnění, brzdy, ovládací prvky, bezpečnostní prvky a podpůrné prvky). Dále je nutné provést funkční test a potřebné servisní úkony (seřízení brzd, dotažení šroubů apod.).

Každá kontrola by měla zahrnovat test s maximálním zatížením.

2) Pravidelnou kontrolu může provádět pouze osoba, která je řádně kvalifikovaná a proškolená výrobcem a dobře obeznámená s konstrukcí, používáním a péčí o sedací zvedák. Rozsah pravidelné kontroly by měl být zahrnut v návodu dodávaném se sedacím zvedákem.

3) Všechna důležitá pozorování týkající se bezpečnosti sedacího zvedáku by měla být zaznamenána, nejlépe do zápisu údržby, který by měl být uschováván osobou (osobami) odpovědnou za údržbu sedacího zvedáku.

Do zápisu údržby by se také mělo uvádět datum provedení náprav, které byly provedeny na základě zapsaných pozorování.

4) Datum kontroly a pozorování by mělo být zaznamenáno v zápisu údržby spolu s podpisem kontrolujícího pracovníka.

Všechny oddělené prvky během inspekce by měly být jasně označeny pro identifikaci a zaznamenány do zápisu údržby. Záznam by měl zahrnovat situaci používání (domov nebo typ instituce atd.).

5) Pokud pravidelná kontrola odhalí jakoukoli závadu, opotřebení nebo jiné poškození, které ohrožuje bezpečnost sedacího zvedáku, měl by být majitel okamžitě informován.

V případě ohrožení bezpečnosti by měl být sedací zvedák okamžitě vyřazen z provozu. Poté nesmí být používán do doby provedení nápravy.

6) Do záznamu údržby by měly být zapsány závady a poškození důležité pro bezpečnost sedacího zvedáku, ke kterým došlo mezi pravidelnými kontrolami a které vedly k nápravným opatřením.

7) Vady a škody by měly být nahlášený autorizované servisní společnosti nebo společnosti Reval a zaznamenány v zápisu údržby.

ÚDRŽBA

Je doporučeno očistovat sedák vždy po každém pacientovi, jinak hrozí riziko nákazy. Nepoužívejte abrazivní čisticí prostředky či rozpouštědla (čisticí tekutý písek).

Nepoužívejte proud vody.

K dezinfekci nepoužívejte prostředky s alkoholem.

DOBÍJENÍ BATERIÍ (ELEKTRICKÁ VERZE)

Baterie je nutné dobíjet každý den.

Připojte nabíječku (dodávanou se zvedákem) do nabíjecí zástrčky umístěné na levé straně krytu.

Doba nabíjení: 6 hodin

**Dobíjení lze provést se zapnutým tlačítkem nouzového zastavení nebo bez něj.
Dbejte na to, aby byla nabíječka chráněna před elektrickými výboji.**

BEZPEČNOSTNÍ SYSTÉMY (ELEKTRICKÁ VERZE)

Elektrický zvedák je vybaven dvěma bezpečnostními systémy:

Tlačítkem nouzového zastavení zabraňujícím pohybu křesla nahoru nebo dolů.

Tlačítkem nouzového snížení: toto je nezávislý systém, ručně ovládaný, umístěný na krytu konstrukce.

Tento systém umožňuje snížit křeslo opakovaným stisknutím tlačítka v případě poruchy zvedáku.

Tuto funkci není nutné použít, pokud zvedák funguje správně.

VÝMĚNA POJISTEK (ELEKTRICKÁ VERZE)

VÝMĚNA HLAVNÍ POJISTKY:

Vyjměte vadnou pojistku (na pravé straně krytu konstrukce).

Vezměte náhradní pojistku (umístěnou vedle).

Vyměňte pojistku.

Doporučuje se vyměnit náhradní pojistku (10A).

VÝMĚNA POJISTKY NABÍJENÍ:

Stejným způsobem vyměňte pojistku nabíjení (1,6A). Je umístěna na krytu.

Pojistka nabíjení 1,6A je dodávána ke zvedáku v sáčku.

ÚPRAVA UPEVNĚNÍ SEDÁKU

Poloha sedáku na hlavní tyči konstrukce je nastavena od výroby. Může být upravena pouze autorizovanou servisní společností!

Tato práce vyžaduje nejvyšší pozornost.

Na sedáku nesmí nikdo sedět.

- Ochraňte hlavní tyč konstrukce plastovou fólií.
- Jeden ze dvou lidí musí během úpravy držet křeslo.
- Odšroubujte ochranný kryt ramen pomocí plochého šroubováku.
- Povolte 4 šrouby sedáku pomocí dvou plochých klíčů velikosti 13, aniž byste je celé vyšroubovali.
- Nastavte křeslo do požadované výšky.
- Utáhněte šrouby a namontujte kryt zpět.

Utahujte opatrně a poté zkontrolujte správnost

Datum kontroly	Sedák / bezpečnostní pás	Testy (150kg)	Postřehy	Nápravy	Opravit (jméno a podpis)



FRANCIE :

Reval®

Z.A. Fief des Prises Usseau 17220 Sainte Soulle

Tel: (33) 05.46.42.04.16

www.groupe-reval.com

SPOJENÉ KRÁLOVSTVÍ :

Reval® Continuing Care Limited Unit 17 Brynmenyn Busnes Centre St Theodore's Way -
Brynmenyn CF32 9TZ BRIDGEND - WALES

Tel: 01656 721 001

Fax: 01656 720 006

www.reval-group.com

ČESKÁ REPUBLIKA:

Stamed s.r.o.

Vřesová 667, 330 08 Zruč-Senec

tel: +420 725 323 111

e-mail: obchod@stamed.cz

www.stamed.cz