



## RUČIČKOVÉ TONOMETRY DM342; DM346; DM360

Návod k obsluze

## Obsah

OZNAČENÍ.....	1
ÚVOD .....	1
ÚČEL POUŽITÍ.....	1
OBECNÝ POPIS.....	1
Co je krevní tlak? .....	1
Jaký je normální krevní tlak? .....	1
4.3 Způsob měření.....	2
REGULACE A NORMY .....	2
VAROVÁNÍ PŘI POUŽITÍ .....	2
UPOZORNĚNÍ PRO MĚŘENÍ KREVNÍHO TLAKU.....	2
IINSTRUKCE K UŽÍVÁNÍ .....	2
Volba velikosti manžety.....	3
PÉČE A ÚDRZBA .....	4
DŮLEŽITÉ VAROVÁNÍ .....	4
Čištění.....	4
PODMÍNKY LIKVIDACE .....	4
NÁHRADNÍ DÍLY A PŘÍSLUŠENSTVÍ .....	4
TECHNICKÉ VLASTNOSTI:.....	5
ZÁRUKA.....	5
OPRAVY .....	5
NÁHRADNÍ DÍLY .....	6
OSVOBOZUJÍCÍ KLAUZULE .....	6

## OZNAČENÍ

- DM342 Ručičkový tonometr, tři manžety
- DM346 Ručičkový tonometr, manžeta dospělá, sada včetně stetoskopu
- DM360 Deskový ručičkový tonometr, manžeta dospělý

## ÚVOD

Děkujeme za zakoupení ručičkového tonometru LOGIKO. Tonometry LOGIKO jsou navrženy a vyrobeny tak, aby splňovaly vaše požadavky pro jednoduché a správné užívání. V této uživatelské příručce jsou obsažena některá doporučení ohledně správného užívání a také rady pro vaši bezpečnost. Tento návod vám poskytuje rady k správnému použití a bezpečnostní pokyny. Doporučujeme pečlivě přečíst tento návod před prvním použitím. V případě jakýchkoliv dotazů či pomoci se neváhejte obrátit na Vašeho lokálního prodejce.

## ÚČEL POUŽITÍ

Ručičkové tonometry LOGIKO jsou zařízení sloužící k měření krevního tlaku. Vycházejí z auskultační techniky podle Riva/Korotkoffovy metody.

### UPOZORNĚNÍ:

- Nepoužívejte výrobek pro jiné účely, než je uvedeno v příručce.
- Výrobci a dodavateli nevzniká žádná zodpovědnost za případné škody vzniklé v důsledku použití výrobku v rozporu s touto uživatelskou příručkou.
- Výrobce si vyhrazuje právo na změnu a úpravy zařízení za účelem jeho zlepšení bez předchozího upozornění.

## OBECNÝ POPIS

Ručičkové tonometry jsou k dispozici ve 2 verzích

- ANEROID SPHYGMO HAND TYPE
- ANEROID SPHYGMO WITH SEPARATE BULB

Všechny modely jsou vybaveny stetoskopem integrovaným do manžety. Můžou být tedy ovládány pouze jednou rukou (samo-měření).

### Co je krevní tlak?

Krevní tlak je tlak vyvíjený na stěny cév při proudění krve lidským tělem. Arteriální krevní tlak se mění během srdečního cyklu, nejvyšší je v ejekční fázi = systolický tlak, nejnižší během plnicí fáze = diastolický tlak.

### Jaký je normální krevní tlak?

Krevní tlak se může lišit v závislosti na mnoha faktorech. Obecně řečeno, krevní tlak je nižší v létě a vyšší v zimě. Krevní tlak se může měnit vlivem atmosférického tlaku, fyzické zátěže, při emocích, stresu, po jídle, lécích, alkoholu, kouření, nebo věkem. Doporučujeme denně zapisovat měření a poté konzultovat s lékařem, o správné výši vašeho tlaku.

**POZNÁMKA:** Krevní tlak se s věkem mění, proto konzultujte s lékařem, jaký krevní tlak je pro vás optimální. Za žádných okolností neměňte dávkování léků, které Vám předepsal lékař!

### 4.3 Způsob měření

Přístroje pracují dle Riva Rocci/Korotkoffovy auskultační metody. PVC balonek umožňuje vytvoření dostatečného tlaku uvnitř manžety. Výstup vzduchu lze přesně regulovat vypouštěcím ventilem a tak měřit krevní tlak. Manometr ukazuje tlak v rozmezí 0 to 300 mmHg. Přesnost měření je přibližně 3mmHg. Každý přístroj prochází po sestavení kontrolou kvality a přesnosti měření.

### REGULACE A NORMY

Ručičkové tonometry LOGIKO jsou vyrobeny v souladu s platnou normou EN 81060-1 Neinvazivní tonometry; Část 1 Požadavky a metody zkoušení typu s neautomatizovaným měřením.

### VAROVÁNÍ PŘI POUŽITÍ

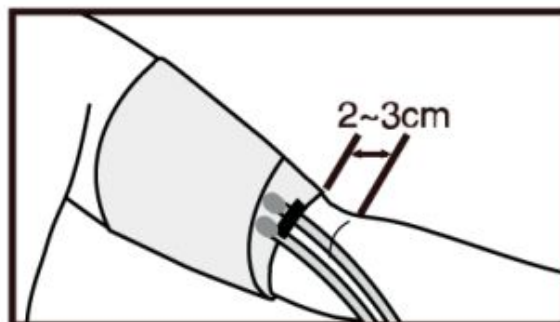
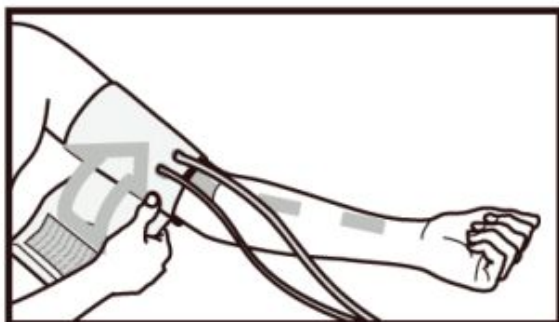
- Přečtěte si pozorně tento návod k použití, abyste zajistili správné používání tohoto výrobku.
- Vždy se řiďte danými pokyny s ohledem na zakoupený výrobek.
- Přístroj uchovávejte mimo dosah dětí.
- Nepřekračujte měření nad 300 mmHg.

### UPOZORNĚNÍ PRO MĚŘENÍ KREVNÍHO TLAKU

- Obvykle se měří krevní tlak na levé ruce;
- Nepoužívejte přes oblečení;
- Před měřením se vyvarujte jakékoliv fyzické námahy;
- Před měřením odpočívejte alespoň 5-10 minut.
- Během měření krevního tlaku nemluvte, nejezte, nepijte a nehýbejte se.
- Netlačte prsty na hlavici stetoskopu, to může ovlivnit přesnost měření.
- Vždy měřte krevní tlak ve stejnou dobu.
- Vždy zaznamenejte údaje o měření.

### INSTRUKCE K UŽÍVÁNÍ

Uživatel by měl být na teplém místě. Odstraňte z paže veškerý oděv. Posad'te se na klidném místě, nejlépe u stolu. Umístěte ruku na stůl tak, aby byla v úrovni srdce. Otočte ruku tak, aby dlaň směřovala vzhůru. Nasaďte manžetu na levou paži v úrovni srdce. Spodní část manžety musí být umístěna přibližně 2-3 cm nad loketní ohyb. Utáhněte manžetu tak, aby mezi paží a manžetu byl prostor pro max. 1 prst.



**POZNÁMKA:** Manžetu příliš neutahujte, jinak může dojít ke snížení přílivu krve. Přiložte hlavici stetoskopu (OPTIONAL) na pažní tepnu, přibližně 3-4 cm od loketního ohybu.

**POZNÁMKA:** Stetoskop nesmí být přitlačen příliš pevně k manžetě, jinak dojde k nepřesnosti měření.

Náslechy stetoskopu je třeba mít nasazené na obou uších. Nyní nafoukněte manžetu pomocí balonku. Nejdříve se ujistěte, že vypouštěcí ventil je řádně upevněn. Manžetu napumpujte do hodnoty tlaku, která je o 30 mmHG vyšší, než je hodnota normálního systolického tlaku. (V případě prvního měření krevního tlaku, napumpujte hodnotu přibližně 180 mmHg). Během měření zůstaňte v klidu. Po ukončení pumpování pomalu otáčejte výpustným ventilem, čímž dochází k vypouštění vzduchu z manžety. V tomto okamžiku proveďte měření krevního tlaku stetoskopem. Pokud zřetelně slyšíte alespoň dva po sobě následující údery srdce, jedná se o systolický tlak (horní hodnota). V bodě, kdy přestanou být tyto údery jasně rozeznatelné, jedná se o diastolický tlak (spodní hodnota). Po získání obou hodnot tlaku, uvolněte vypouštěcí ventil tak, aby se vypustil zbylý tlak z manžety. Nyní odložte stetoskop a manžetu. Manžetu nenechávejte nahuštěnou příliš dlouho.

#### Volba velikosti manžety

K výběru správného typu manžety je nutné znát obvod horní části paže.

Přístroj je dodáván s manžetou pro dospělé. Tato manžeta je vhodná pro ty, které mají obvod horní části paže v rozmezí 26-36 cm. Pro různá opatření je třeba použít manžety dle následující tabulky v této příručce.

Model	Popis	bez přípojky	s jednou přípojkou	se dvěma přípojkami
zapínání na suchý zip bez D-kroužku	<b>THIGH TYPE</b> Rozměry manžety: 80x21 cm Obvod paže: Ø 42-57 cm	DR126	DR1438	DR125
	<b>OBESE PEOPLE</b> Rozměry manžety: 60x18 cm Obvod paže: Ø 32-47 cm	DR123	DR1435	DR1425
	<b>ADULT TYPE</b> Rozměry manžety: 51x14 cm Obvod paže: Ø 26-36 cm	DR120B	DR1433	DR1423
upevnění háčkem bez D-kroužku	<b>ADULT TYPE</b> Rozměry manžety: 50x14 cm Obvod paže: Ø 26-38 cm	DR124	DR1436	DR1426
zapínání na suchý zip bez D-kroužku	<b>TEENAGER TYPE</b> Rozměry manžety: 48x10 cm Obvod paže: Ø 24-32 cm	DR119	DR1432	DR1422
	<b>CHILD TYPE</b> Rozměry manžety: 38x6,5 cm Obvod paže: Ø 13-26 cm	DR118	DR1431	DR1421
	<b>NEWBORN TYPE</b> Rozměry manžety: 22x4,5 cm Obvod paže: Ø 7-13 cm	DR117	DR1430	DR1420
zapínání na suchý zip s D-kroužkem	<b>OBESE PEOPLE</b>	-	DR314	-
	<b>ADULT TYPE</b> Rozměry manžety: 48,3x14 cm Obvod paže: Ø 26-36 cm	DR121B	DR1434	DR1424
zapínání na suchý zip s D-kroužkem a stetoskopem	<b>ADULT TYPE</b> Rozměry manžety: 48,3x14 cm Obvod paže: Ø 26-36 cm	DR122	DR1437	DR1427
zapínání na suchý zip s D-kroužkem barva šedá	<b>ADULT TYPE</b>	-	DR1439	DR1429

Model pro dospělé s D kroužkem (ocelový kroužek, který umožňuje dvojité upevnění manžety) je velmi vhodný pro vlastní měření. Všechny žárovky a vzduchové komory jsou z PVC (neobsahují LATEX)

## PÉČE A ÚDRZBA

Přístroje LOGIKO jsou při uvádění na trh pečlivě kontrolovány a opatřeny značkou CE. Každý tlakoměr je kalibrován a podroben konečné důkladné kontrole. Před každým použitím zkontrolujte, zda ručička na tlakoměru je v klidovém režimu nastavena v tolerančním rozsahu +/- 3 mmHg. Tonometry s mimo výše uvedeným rozsahem musí být překalibrovány. Kvalifikovanou technickou pomoc vám poskytne prodejce. V případě opravy je třeba použít pouze originální náhradní díly a příslušenství.

## DŮLEŽITÉ VAROVÁNÍ

- Tlak nesmí překročit 300 mmHg;
- Nenechávejte přístroj na vlhkém místě;
- Vyhybejte se pádům přístroje (Pokud k takové situaci dojde, nechte přístroj prověřit autorizovaným servisem);
- Nenechávejte přístroj na přímém slunečním světle;
- Uchovávejte mimo dosah zdrojů tepla;
- Nesnažte se dosáhnout maximální hodnoty tlaku (300 mm Hg);
- Doba měření nesmí překročit 2 minuty;
- Chraňte přístroj před silnými nárazy a otřesy;
- Zabráňte poškození pryžových dílů ostrými předměty;
- Skladujte při teplotě 10 až 40 °C a při maximální relativní vlhkosti 85 %.

## Čištění

- Přístroj - Používejte pouze měkký, suchý hadřík.
- Přípojka s ventilem – Používejte pouze měkký vlhký hadřík a poté důkladně osušte.
- Manžeta – Chcete-li manžetu správně vyčistit, vyjměte balonek a poté manžetu umyjte vodou a neutrálním mýdlem.
- Balonek – Umyjte teplou vodou a neutrálním mýdlem. Dbejte na to, aby nedošlo ke vniknutí vody dovnitř. Pokud dojde k takové situaci, otočte balonek směrem dolů tak, aby mohla voda mohla odkapávat. Poté nechte uschnout.
- Stetoskop (volitelné) Používejte pouze měkký vlhký hadřík a poté důkladně osušte. Na zbývající díly použijte teplou vodu a neutrální mýdlo a nechte uschnout.

## PODMÍNKY LIKVIDACE

### Obecné podmínky likvidace

Výrobek nelze likvidovat jako běžný komunální odpad. Výrobek odevzdejte do příslušných prostor pro recyklaci.

## NÁHRADNÍ DÍLY A PŘÍSLUŠENSTVÍ

Pro náhradní díly a příslušenství kontaktuje svého prodejce.

## TECHNICKÉ VLASTNOSTI:

Skladování při teplotě	-20°C - +70°C
Maximální relativní vlhkost	85%
Provozní teplota	0°C - 46°C
Rozsah měření	0 - 300mmHg
Minimální stupnice	2 mmHg
Rozsah měření	+/-3 mmHg

Kód	Manometr	Měřítko	Hmot.	Stupnice	Manž.	Balonek	Měřítko	Ventil
DM342	Ø 60 mm	Ø 57 mm	986 g	Hodnoty měřeny vstoupně v krocích po 2mmHg, resp. 20 mmHg.	1-tube		chrom, lehká slitina	
DM346	Ø 65 mm	Ø 60 mm	446 g		2-tube			
DM360	145x145 mm	150x150 mm	725 g		1-tube		lehký barevný plast	
DM365	145x145 mm	150x150 mm	450 g		1-tube			

## ZÁRUKA

Všechny výrobky mají záruku na vady materiálu nebo zpracování po dobu dvou let od data prodeje, s výhradou výjimek a omezení uvedených níže. Tato záruka není platná v případě nesprávného použití, zneužití nebo změny produktu a nedodržení pokynů k použití. Správné používání výrobku je uvedeno v uživatelské příručce.

Prodejce ani výrobce neodpovídá za vzniklé škody, zranění nebo jiné škody při použití tohoto zařízení v rozporu s touto příručkou

Výrobce ani dodavatel neodpovídá za vady výrobku v případě postižení přístroje přírodními katastrofami, zanedbané údržby nebo neodborné úpravy, škody způsobené problémy s napájením (je-li k dispozici), použití částí nebo součástí, které nejsou schváleny, použití v rozporu s návodem k obsluze, neoprávněné úpravy přístroje, poškození při přepravě (odlišné od původních zásilek od výrobce/dodavatele)

Záruka se nevztahuje na vady vzniklé běžným použitím výrobku.

## OPRAVY

### Záruční opravy

V případě, že produkt MOPEDIA má během záruční doby materiálové nebo výrobní vady, výrobce/dodavatel posoudí, zda je na vadu výrobku vztažena záruka. Výrobce/dodavatel může na základě vlastního uvážení nahradit nebo opravit záruční položku u konkrétního dealera dané společnosti nebo v jeho sídle. Náklady na opravu přístroje v případě uznání záruky nese výrobce, potažmo prodejce přístroje. Oprava nebo výměna neobnovuje nebo prodlužuje záruku.

### Oprava výrobku, na který se nevztahuje záruka

Produkt, na nějž se nevztahuje záruka, lze opravit u autorizovaného prodejce zařízení. Náklady na práci a dopravu spojené s opravou, na kterou se nevztahuje záruka, budou plně hrazeny zákazníkem. Na vykonanou opravu se vztahuje záruční doba po dobu šesti měsíců počínaje dnem, kdy byl opravovaný výrobek obdržen.

### Neoprávněná reklamace

Zákazník bude informován o tom, že po přezkoumání a otestování vráceného produktu dodavatelem, že výrobek není vadný a nelze uplatnit záruční opravu. Produkt bude vrácen zákazníkovi a bude účtován náklad za dopravu výrobku zákazníkovi.

## NÁHRADNÍ DÍLY

Na originální náhradní díly MOPEdia je poskytována záruční doba šesti (6) měsíců od data, kdy byly náhradní díly použity.

## OSVOBOZUJÍCÍ KLAUZULE

Výrobce neposkytuje klientům žádné jiné záruky, podmínky ani garance, vyslovené či předpokládané než ty, které jsou explicitně uvedeny v tomto dokumentu, a to v souladu se zákonem. Výrobce nezaručuje, že používání příslušných produktů bude dlouhodobé a bez závad. Délka záruk, které mohou implicitně vyplývat ze zákona, je omezena na řádnou záruční lhůtu 2 roky. Některé státy a země nepovolují omezení a výjimky v délce záruky vyplývající náhodného nepřímého poškození produktu. V těchto státech či zemích se nemusí některá omezení či výjimky uvedené v této záruce vztahovat na klienta. Tyto záruční podmínky mohou být bez dalšího upozornění upravovány.



**Stamed s.r.o.**

telefon: +420 725 323 111

www: [www.stamed.cz](http://www.stamed.cz)

email: [obchod@stamed.cz](mailto:obchod@stamed.cz)

adresa: Toužimská 1705/25, 323 00 Plzeň