



MOPEDIA®



AU120



AU121



AU122



AU123

Podavače předmětů

AU120; AU121; AU122; AU123

Návod k obsluze

Obsah

OZNAČENÍ.....	1
ÚVOD.....	1
ÚČEL POUŽITÍ.....	1
PROHLÁŠENÍ O SHODĚ	1
OBECNÁ VAROVÁNÍ.....	1
OBECNÝ POPIS.....	2
PŘED KAŽDÝM POUŽITÍM.....	3
ZPŮSOB POUŽITÍ.....	3
ÚDRŽBA	3
ČIŠTĚNÍ A DEZINFEKCE.....	3
PODMÍNKY LIKVIDACE	4
TECHNICKÉ VLASTNOSTI.....	4
ZÁRUKA.....	6
OPRAVY	6
NÁHRADNÍ DÍLY	7
OSVOBOZUJÍCÍ KLAUZULE	7

OZNAČENÍ

- AU120 – Podavač předmětu s magnetkou
- AU121 – Podavač předmětu s klešťovým úchopem a přísavkami
- AU122 – Podavač předmětu s nastavitelnou otočnou čelistí
- AU123 – Podavač předmětu se vroubkovými úchyty

ÚVOD

Děkujeme za zakoupení podavače předmětů MOPEdia. Podavače předmětů byly navrženy a vyrobeny tak, aby splňovaly požadavky pro praktické, správné a bezpečné použití. Tento návod vám poskytuje rady ohledně správného použití a bezpečnostní pokyny. Doporučujeme pečlivě přečíst tento návod před prvním použitím. V případě pochybností se obraťte na svého prodejce.

ÚČEL POUŽITÍ:

Podavače předmětů byly navrženy pro možnost snadnějšího uchopení předmětů. Podavače jsou určeny pro osoby s omezenou hybností prstů a ruky.

UPOZORNĚNÍ:

- Nepoužívejte výrobek pro jiné účely, než je uvedeno v příručce.
- Výrobci a dodavatelé nevniká žádná odpovědnost za případné škody vzniklé v důsledku použití výrobku v rozporu s touto uživatelskou příručkou.
- Výrobce si vyhrazuje právo na změnu a úpravy zařízení za účelem jeho zlepšení bez předchozího upozornění.

PROHLÁŠENÍ O SHODĚ

Výrobce prohlašuje na vlastní odpovědnost, že výrobek jím vyráběný a prodávaný, který patří do sortimentu koupelňových pomůcek, je v souladu s evropskou směrnicí o zdravotnických prostředcích (93/42/EEC). Výrobce zaručuje na vlastní odpovědnost následující:

1. Zařízení, která jsou předmětem jednání, splňují základní požadavky požadované směrnicí 93/42/ EHS, jak je stanoveno v příloze VII uvedené směrnice.
2. Úplný seznam týkajících se prostředků je uvedeno v příloze A prohlášení
3. Diskutovaná zařízení NEJSOU MĚŘÍCÍ NÁSTROJE
4. Diskutovaná zařízení NEJSOU URČENA PRO KLINICKÁ VYŠETŘENÍ
5. Diskutovaná zařízení jsou dodávána v NESTERILNÍM BALENÍ.
6. Diskutovaná zařízení patří do třídy I°.
7. NEPOUŽÍVEJTE/NEVYSTAVUJTE diskutovaná zařízení pro jiné účely, než je výslovně uvedeno výrobcem.
8. Výrobce udržuje a poskytuje orgánům technickou dokumentaci prokazující splnění evropské směrnice o zdravotnických prostředcích (93/42/EEC.)

OBECNÁ VAROVÁNÍ

Nepoužívejte výrobek dříve, než si přečtete a porozumíte této příručce. Pokud se vám nedaří porozumět varování, upozornění nebo pokynům, obraťte se na odborného lékaře, obchodního zástupce nebo na technický personál před pokusem o použití tohoto výrobku, aby nedošlo ke zranění nebo poškození výrobku.

- Balený výrobek uchovávejte mimo zdroje tepla.
- Doba použitelnosti výrobku je dána opotřebením jeho neopravitelných anebo vyměnitelných součástí.

OBECNÝ POPIS

Podavač předmětů se skládá ze 4 částí: hliníková konstrukce včetně plastových úchytů pokrytými protiskluzovou gumou a ergonomickou rukojetí.

AU120 – Podavač předmětů s klešťovým úchopem, magnetem a háčkem – 67 cm



Nastavitelné do vodorovné, svislé nebo střední polohy. Vybaven zoubkovanými čelistmi pro snazší uchopení i malých předmětů včetně háčku umístěného na druhé straně podavače pro zachycení např. oblečení. Podavač je opatřen i magnetem pro zvednutí drobných kovových předmětů.

AU121 Podavač předmětů s klešťovým úchopem a přísavkami 55 cm



Nastavitelné do vodorovné, svislé nebo střední polohy. Klešťové čelisti s přísavkami pro uchopení předmětů. Ergonomická rukojeť umožňuje lepší využití síly ruky a větší přilnavost přísavek. Rukojeť je uzpůsobená osobám s omezenou hybností ruky pro lepší uchopení předmětu. Podavač má pojistku k zajištění polohy čelistí.

AU122 – Podavač s nastavitelným klešťovým úchopem 71 cm



Nastavitelné do vodorovné, svislé nebo střední polohy. Vybaven klešťovým úchopem pokrytým protiskluzovou gumou pro bezpečné uchopení jakéhokoli předmětu.

AU123 - Podavač se zoubkovanými úchyty 74 cm



Vybaven zoubkovanými úchyty pro lepší uchopení i drobných předmětů.

PŘED KAŽDÝM POUŽITÍM

- Zkontrolujte opotřebení mechanických součástí, aby bylo zaručeno bezpečné používání.
- Zkontrolujte správné sestavení výrobku.

Poznámka pro použití:

- Neuchopujte předměty těžší než 2 kg s ohledem na délku podavače. Hrozí riziko pádu předmětu a zároveň zranění.

ZPŮSOB POUŽITÍ

Způsob použití je velmi jednoduchý. Pro uchopení předmětu vezměte do ruky podavač, opatrně ho přiložte k předmětu, který chcete zvednout a stiskněte ovládací páčku umístěnou na rukojeti. Předmět přeneste na bezpečné místo, poté páčku povolte.

U modelů AU120 a AU121 lze kleště úchop otáčet vodorovně, svisle nebo mezi těmito polohami. Chcete-li otáčet klešťový úchop, je třeba držet jednou rukou rukojeť a druhou rukou klešťový úchop. Otáčejte do požadované polohy a ujistěte se, že nastavení proběhlo v pořádku.

Model AU121 má navíc na rukojeti pojistku k zajištění polohy čelistí, která umožní uzamknout kleště v uzavřené poloze. To přináší menší úsilí a úsporu času.

U modelu AU122 lze klešťový úchop otáčet vodorovně, svisle nebo mezi těmito polohami. Chcete-li otočit kleště, je třeba držet jednou rukou rukojeť a druhou rukou klešťový úchop. Otáčejte do požadované polohy a ujistěte se, že nastavení proběhlo v pořádku.

ÚDRŽBA

Výrobky MOPEDIA jsou při uvádění na trh pečlivě kontrolovány a opatřeny značkou CE. Pro bezpečnost uživatele se doporučuje, aby byl stav výrobku kontrolován výrobcem nebo autorizovaným servisem každé dva roky. V případě opravy je třeba použít pouze originální náhradní díly a příslušenství.

ČIŠTĚNÍ A DEZINFEKCE

Čištění

Použijte pouze vlhký hadřík a jemné mýdlo. Před použitím dobře osušte.

Dezinfekce

V případě potřeby dezinfikujte výrobek běžným dezinfekčním prostředkem.

POZNÁMKA: V žádném případě nepoužívejte na čištění výrobku kyseliny nebo zásaditá, agresivní rozpouštědla a látky s přídavkem acetonu.

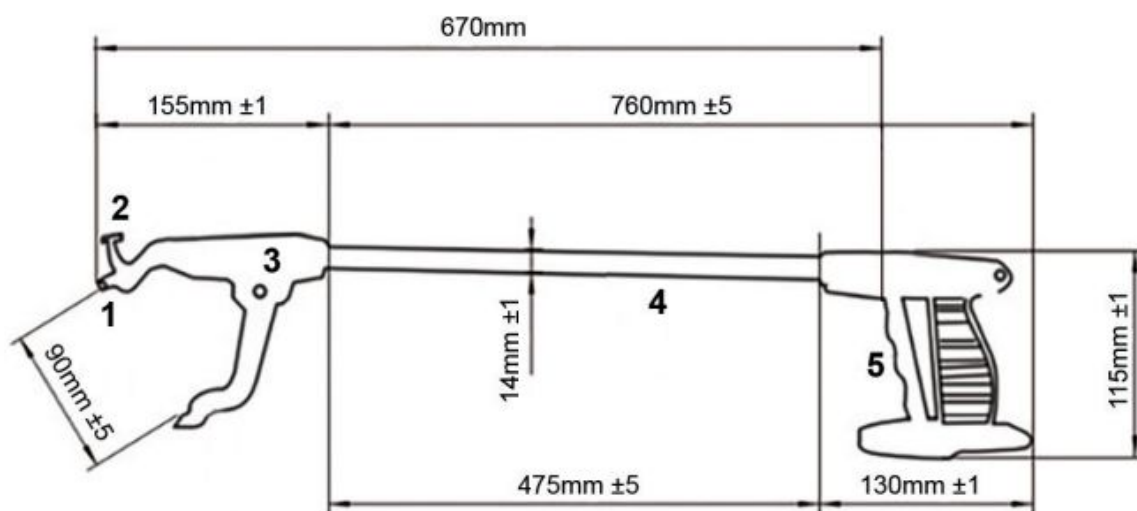
PODMÍNKY LIKVIDACE

Obecné podmínky likvidace

Výrobek nelze likvidovat jako běžný komunální odpad. Výrobek odevzdejte do příslušných prostor pro recyklaci.

TECHNICKÉ VLASTNOSTI:

AU120 – Podavač předmětů s klešťovým úchopem, magnetem a háčkem – 67 cm

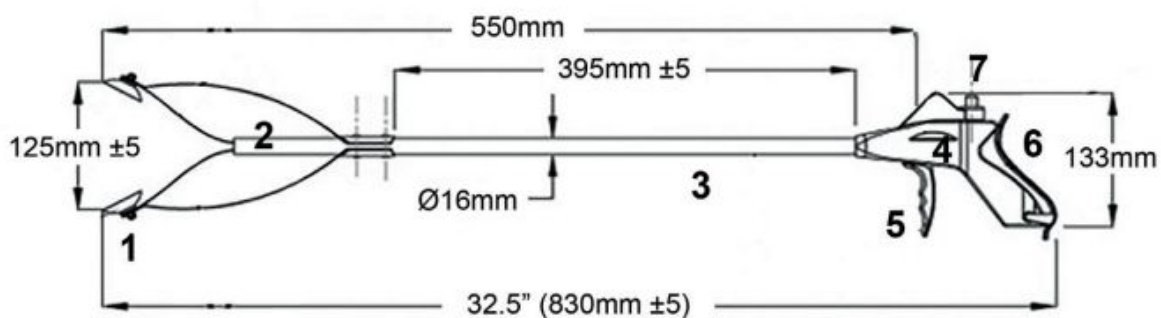


1. magnet
2. háček
3. nastavitelné kleště
4. ovládací páčka

Technické specifikace

- hlavní trubice -> trubice: eloxovaný hliník; vnitřní obložení třmenu: protiskluzová pryž
- rukojeť: nylon
- spoušť: protiblokovací systém

AU121 Podavač předmětů s klešťovým úchopem a přísavkami 55 cm



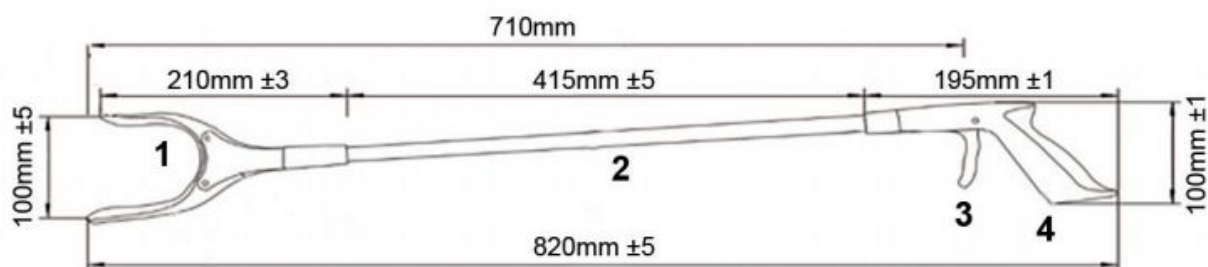
1. přísavka
2. otočný klešťový úchop
3. hlavní trubice

4. rukojeť
5. ovládací páčka
6. podpora pro osoby s omezenou hybností ruky
7. pojistka

Technické specifikace

- trubice: eloxovaný hliník
- klešťový úchop s gumovou přísavkou
- rukojeť: ergonomická, protiblokovací systém
- podpora pro osoby s nízkou hybností ruky: polykarbonát
- šířka klešťového úchopu: 215 mm
- spoušť: protiblokovací systém a termoplastická guma

AU122 - Podavač s nastavitelným klešťovým úchopem 71 cm

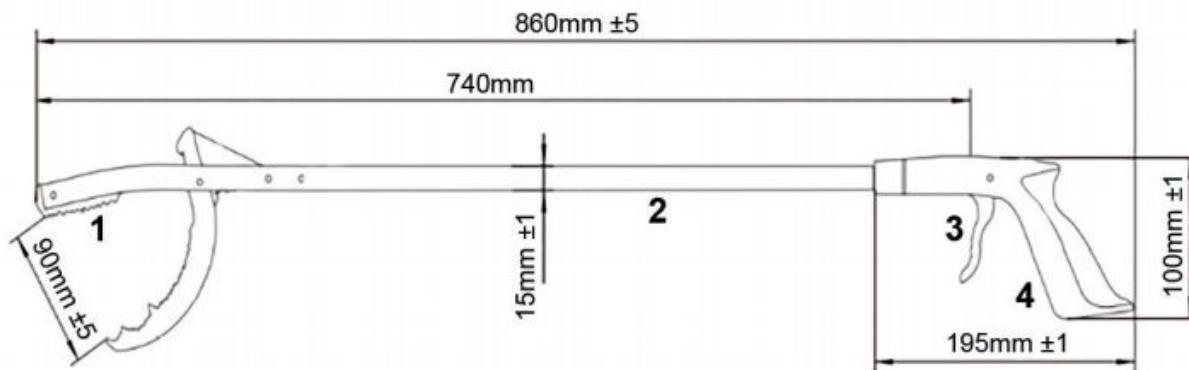


1. klešťový úchop
2. hlavní trubice
3. ovládací páčka
4. rukojeť

Technické specifikace

- trubice: eloxovaný hliník
- klešťový úchop: s protiblokovacím systémem pokrytým měkkou gumou.
- rukojeť: ergonomický polypropylen a termoplastická guma
- šířka klešťového úchopu: 100 mm
- spoušť: polypropylen

AU123 - Podavač se zoubkovanými úchyty 74 cm



1. klešťový úchop
2. hlavní trubice
3. ovládací páčka
4. rukojeť

Technické specifikace:

- trubice: eloxovaný hliník
- klešťový úchop s protiskluzovou gumou
- rukojeť ergonomický polypropylen a termoplastická guma
- šířka klešťového úchopu: 90 mm
- spoušť: polypropylen

ZÁRUKA

Všechny výrobky mají záruku na vady materiálu nebo zpracování po dobu dvou let od data prodeje, s výhradou výjimek a omezení uvedených níže. Tato záruka není platná v případě nesprávného použití, zneužití nebo změny produktu a nedodržení pokynů k použití. Správné používání výrobku je uvedeno v uživatelské příručce.

Prodejce ani výrobce neodpovídá za vzniklé škody, zranění nebo jiné škody při použití tohoto zařízení v rozporu s touto příručkou

Výrobce ani dodavatel neodpovídá za vady výrobku v případě poškození přístroje přírodními katastrofami, zanedbané údržby nebo neodborné úpravy, škody způsobené problémy s napájením (je-li k dispozici), použití částí nebo součástí, které nejsou schváleny, použití v rozporu s návodem k obsluze, neoprávněné úpravy přístroje, poškození při přepravě (odlišné od původních zásilek od výrobce/dodavatele)

Záruka se nevztahuje na vady vzniklé běžným použitím výrobku.

OPRAVY

Záruční opravy

V případě, že produkt MOPEDIA má během záruční doby materiálové nebo výrobní vady, výrobce/dodavatel posoudí, zda je na vadu výrobku vztažena záruka. Výrobce/dodavatel může na základě vlastního uvážení nahradit nebo opravit záruční položku u konkrétního dealera dané společnosti nebo v jeho sídle. Náklady na opravu přístroje v případě uznání záruky nese výrobce, potažmo prodejce výrobku. Oprava nebo výměna neobnovuje nebo prodlužuje záruku.

Oprava výrobku, na který se nevztahuje záruka

Produkt, na nějž se nevztahuje záruka, lze opravit u autorizovaného prodejce zařízení. Náklady na práci a dopravu spojené s opravou, na kterou se nevztahuje záruka, budou plně hrazeny zákazníkem. Na vykonanou opravu se vztahuje záruční doba po dobu šesti měsíců počínaje dnem, kdy byl opravovaný výrobek obdržen.

Neoprávněná reklamace

Zákazník bude informován o tom, že po přezkoumání a otestování vráceného produktu dodavatelem, že výrobek není vadný a nelze uplatnit záruční opravu. Produkt bude vrácen zákazníkovi a bude účtován náklad za dopravu výrobku zákazníkovi.

NÁHRADNÍ DÍLY

Na originální náhradní díly MOPEDIA je poskytována záruční doba šesti (6) měsíců od data, kdy byly náhradní díly použity.

OSVOBOZUJÍCÍ KLAUZULE

Výrobce neposkytuje klientům žádné jiné záruky, podmínky ani garance, vyslovené či předpokládané než ty, které jsou explicitně uvedeny v tomto dokumentu, a to v souladu se zákonem. Výrobce nezaručuje, že používání příslušných produktů bude dlouhodobé a bez závad. Délka záruk, které mohou implicitně vyplývat ze zákona, je omezena na řádnou záruční lhůtu 2 roky. Některé státy a země nepovolují omezení a výjimky v délce záruky vyplývající náhodného nepřímého poškození produktu. V těchto státech či zemích se nemusí některá omezení či výjimky uvedené v této záruce vztahovat na klienta. Tyto záruční podmínky mohou být bez dalšího upozornění upravovány.



Stamed s.r.o.

telefon: +420 725 323 111

www: www.stamed.cz

email: obchod@stamed.cz

adresa: Toužimská 1705/25, 323 00 Plzeň